

План первого квартала должен быть выполнен

В первой декаде марта завод допустил отставание от графика. За восемь дней недодано 100 тракторов ДТ-54. Главный конвейер тракторосборочного цеха № 1, где начальником тов. Колесник, ежедневно не выполнял суточных заданий. С конвейера сходило на 10—12 тракторов меньше, чем требовалось по графику. Это привело к потере ритма в работе, срывается выполнение социалистических обязательств.

В тракторосборочном цехе № 2 (начальник тов. Иванов) систематически срывается суточный график сборки трелевочных тракторов. За 10 дней марта цех недодал 20 тракторов ТДТ-60. Тракторосборщики второго сборочного цеха не используют всех имеющихся возможностей для налаживания работы.

В неудовлетворительной работе сборочных цехов повинны многие заготовительные и механикообрабатывающие цехи, обеспечивающие сборку необходимыми деталями и узлами.

По-прежнему плохо работает коллектив участка сборки рам в тракторосборочном цехе № 1. При задании 63 рамы в сутки этот участок собирает в среднем по 56 рам. Большое отставание допущено участком обработки кронштейнов в этом же цехе.

Сборщики задних мостов механического цеха № 1 недодали большое количество задних мостов. Об отставании по задним мостам трактора ДТ-54 известно всему коллективу завода, но в цехе не чувствуется тревоги за создавшееся положение. Плохая организация труда на участке сборки задних мостов и высокий брак корпусов моста мало тревожат руководство цеха и участка.

В марте работу завода в большой мере сдерживают метизный и прессовый цехи. Руководители

этих цехов тт. Розин и Эренбург много говорят о причинах неудовлетворительной работы своих цехов, но мер к налаживанию работы не принимают.

Начальник механического цеха № 4 тов. Путятин и его заместитель тов. Козлов не приняли еще необходимых мер для того, чтобы обеспечить бесперебойную доставку деталей на сборку трелевочных тракторов.

В оставшиеся дни марта коллективу завода нужно приложить все усилия, чтобы наверстать упущенное в первой декаде, выполнить планы марта и первого квартала 1958 года.

Большая роль в успехе работы завода в марте принадлежит работникам отделов заводоуправления. Отделам материально-технического снабжения, внешней кооперации и сбыта предстоит решить ряд ответственных задач. Завод остро нуждается в электродах, которые раньше поступали к нам по кооперации, а сейчас должны изготавливаться на заводе. Снабженцы должны позаботиться о своевременной поставке метизов.

Отдел сбыта (начальник тов. Гнедых) должен ускорить отправку годных тракторов, которые в большом количестве скопились на сдаточной площадке.

Наряду с отставанием от плана сборки тракторов многие цехи не выполняют задания по изготовлению деталей, идущих в запасные части и по кооперации.

Дело чести коллектива завода добиться выполнения производственного плана марта и первого квартала по всем показателям. Партийным организациям цехов следует превести большую работу по разъяснению создавшегося на заводе положения и мобилизовать свои коллективы на высокопроизводительный труд.

Делегация барнаульцев на нашем заводе

Как известно, коллективы предприятий нашего города соревнуются с барнаульцами. В целях проверки хода социалистического соревнования и обмена опытом в г. Рубцовск прибыла делегация работников заводов и учреждений г. Барнаула.

Делегация состоит из 19 человек. Здесь работники железнодорожного транспорта, комбайно-сборочного завода, «Трасмаша», спичечной фабрики, треста «Стройгаз», хлебозавода и других предприятий, представители городских отделов здравоохранения

и народного образования. 10 марта большая группа делегатов в количестве 11 человек побывала на нашем заводе. Она ознакомилась с работой литейных и механических цехов, большого конвейера. Делегаты интересовались наглядной агитацией, социалистическим соревнованием на участках, в цехах.

Вчера делегация барнаульцев приняла участие в городском собрании передовиков производства, которое состоялось в нашем заводском клубе.

Сводка о выполнении плана выпуска продукции за 11 марта

Должно быть 34,6 процента

Ц Е Х И	Выпуск продукции в процентах		Запчасти в процентах	
	за день	с начала месяца	за день	с начала месяца
Чугунолитейный № 1	100,2	32,9	—	—
Чугунолитейный № 3	85,7	82,1	—	—
Сталелитейный	107,5	85,8	141,8	68,7
Кузнечный	100	30,8	—	—
Термический № 2	112	31,5	92,8	41,8
Термический № 4	116,2	35,8	—	—
Прессовый	101,1	33,9	75	51,9
Метизный	82,1	31,0	47,1	36,7
Автоматный	125	35	138,3	69,8
Механический № 1	36,3	29	151,1	34,9
Механический № 2	100,9	29	104,7	31,9
Механический № 4	104,3	30,8	—	—
Моторный	100,1	32	109	47,9
Моторосборочный	100,3	33,1	95,6	43,5
Тракторосборочный № 1	85,5	27	126,7	36,9
Тракторосборочный № 2	107,1	34,1	—	—
ДОЦ	81,4	27,4	—	—



ОРГАН ПАРТКОМА, ДИРЕКЦИИ И ЗК ПРОФСОЮЗА АЛТАЙСКОГО ТРАКТОРНОГО ЗАВОДА ИМЕНИ М. И. КАЛИНИНА

16-й год издания | Четверг, 13 марта 1958 г. | Цена 10 коп. | № 30 (1862)



В честь выборов в Верховный Совет СССР

За декаду — полумесячное задание

Высокий трудовой ритм наблюдается в предвыборные дни в коллективе кузнечно-заготовительного участка инструментально-производственного корпуса.

Здесь особенно хорошо работают бригады кузнецов Василия Филипповича Малахова и Ивана Трофимовича Журавлева. За первую декаду марта обе бригады выполнили полумесячное задание.

Успеху способствовал напряженный труд кузнецов тт. Губина, Козицына, которые почти ежедневно выполняют по две нормы.

По полторы нормы в смену дают кузнецы тт. Тимченко, Козяр, Дуленко, Моцунов.

Хорошо работают также молодые рабочие, недавно прибывшие из технического училища, тт. Антонов и Иднатулин. Они хорошо усвоили кузнечное дело и успешно трудятся над изготовлением приспособлений и режущего инструмента.

Т. СОЛДАТЕНКОВ.
Инструментально-производственный корпус.

Успехи коллектива участка стального литья

Участок стального литья и поковки в тракторосборочном цехе № 1 пользуется заслуженной славой на заводе. Борьба за достойную встречу выборов в Верховный Совет СССР, коллектив сменного мастера тов. Ткаченко перевыполнил план февраля.

Обрабатывая детали 31-401 (опорный каток) и 30-425 (боковой кронштейн), рабочие трудятся с удвоенной энергией. Залогом производственных успехов коллектива является слаженность в работе, отсутствие нарушений трудовой дисциплины.

Каждый день рождает новые

имена передовиков производства. Отлично трудится протяжница Нина Губанова. Несмотря на то, что она работает на заводе только 10 месяцев, тов. Губанова ежедневно перевыполняет сменную норму в полтора—два раза. Она является группкомсоргом участка.

Не отстает от тов. Губановой фрезеровщица Лидия Емельянова, также выполняющая около двух норм в смену.

Хорошую работу станков обеспечивают наладчики Сергей Ивченко и Анатолий Вондарев.

П. ЛЕЙБМАН.

Горячее стремление прессовщиков

Скоро день выборов в высший орган государственной власти нашей страны—в Верховный Совет СССР. В эти дни рабочие трудятся с большим патристическим подъемом.

Напряженный труд кипит на участках прессового цеха. Не жалея сил и времени трудятся рабочие-прессовщики.

На участке тяжелых прессов, которым руководит старший мастер тов. Чернов, высокопроизводительно работает рихтовщик Александр Котов. Ежедневно он выполняет норму на 192—200 процентов при отличном качестве выпускаемой продукции.

Замечательно работают прессовщица Мария Пешая и Алексей Луценко. 182—184 процента—таков ежедневный показатель их работы.

С большим подъемом трудятся рабочие на других участках. Прессовщица участка легких прессов Екатерина Шаповалова и рабочий гальванического участка тов. Козлов систематически выполняют сменные нормы на 180 процентов.

Прийти ко дню выборов в Верховный Совет СССР с высокими трудовыми достижениями—такое горячее стремление рабочих-прессовщиков.

На сборочных конвейерах

В эти дни, когда решается судьба производственных планов марта и первого квартала, на коллектив сборщиков дизельных тракторов возложена серьезная задача: им предстоит выполнить несколько увеличенную программу по выпуску тракторов ДТ-54.

Коллектив сборщиков дизельных тракторов располагает достаточным количеством опытных слесарей, инструкторов и мастеров, способных решить любой серьезный вопрос. Однако за истекшие 11 дней марта тракторосборщики допустили отставание на 109 тракторов ДТ-54, оказавшись в большом долгу перед государством.

Причину отставания объяснил сменный мастер сборки тракторов тов. Курчатков.

—Неритмично подаются детали наши поставщики,—сказал он.—Вот вчера, 11 марта, в первой смене мы работали как будто бы хорошо. А сегодня за три часа не сняли с конвейера

ни одного трактора из-за отсутствия подачи облицовки радиатора из прессового цеха. Да не только одной облицовки нет. В прессовом цехе на сегодняшний день 28 наименований деталей находятся в дефиците. А всего в дефиците 147 деталей.

Действительно, положение с обеспечением деталями сборщиков тракторов ДТ-54 тревожное. Так, 12 марта до 10 часов утра не было ни одного комплекта гусениц из сталелитейного цеха, детали 32-402 (ступица) из механического цеха № 1 и детали 48-401 (аппаратурный щиток) из прессового цеха. В эти дни инструкторы и мастера сборки почти все рабочее время тратят на добывание недостающих деталей.

Особенно жалуются сборщики на прессовый и метизный цехи (начальники тт. Эренбург и Розин). Эти цехи ежедневно срывают сборку рит-

мичной подачи деталей, в особенности деталей гидросистемы.

—До каких пор это будет продолжаться? — возмущаются сборщики тракторов.

Тт. Эренбург и Розин должны дать ответ на этот вопрос.

Большое отставание от графика по выпуску тракторов ТДТ-60 допустил коллектив тракторосборочного цеха № 2 (начальник тов. Иванов). Причина отставания—постоянное отсутствие большой номенклатуры деталей, которые должен подавать механический цех № 4, где начальником тов. Путятин.

С первых чисел марта сборщиков трелевочных тракторов задерживает отсутствие деталей 60-31-003 (труба амортизатора), 60-31-008 (винт), валиков на коробку перемены передач и валиков управления.

Живое слово агитатора



Человеку были недоступны тайны Вселенной. И вот впервые в истории советские ученые открыли завесу этой тайны, запустив искусственные спутники Земли. Все реальной становится мечта человека совершить межпланетное путешествие. Но как будет чувствовать себя живой организм в необычных для него условиях? Этим вопросом была занята мысль многих ученых.

Физиологу Аде Котовской принадлежит заслуга подготовки и тренировки знаменитой Лайки к полету в космос.

На снимке: А. Р. Котовская (справа) и лаборант С. Ф. Себежко определяют газообмен собаки Альмы.

Фото В. Егорова.

Фотохроника ТАСС.

Горячая пора сейчас в работе агитколлектива избирательного участка № 14, которым руководит головная партийная организация чугунолитейного цеха № 1 (секретарь партийного бюро тов. Назаров). Этот сплоченный и работоспособный коллектив насчитывает в своих рядах более 140 агитаторов, которые поддерживают тесную связь с избирателями, разъясняют им политику нашей партии, рассказывают о кандидатах в депутаты Верховного Совета СССР по избирательным округам.

Главными темами для бесед агитаторов в эти дни являются важнейшие партийные решения, принятые Центральным Комитетом КПСС. Агитаторы рассказывают избирателям об итогах Советских представителей коммунистических и рабочих партий, о декабрьском и февральском Пленумах ЦК КПСС.

Общественный смотр
повышения культуры
производства и улучшения
качества выпускаемой
продукции

Успехам в работе агитаторов 14-го избирательного участка во многом способствуют проводимые семинары и инструктивные совещания. Все агитаторы своевременно были ознакомлены с тем, как проводить беседы по различным вопросам.

Живо и интересно проводят беседы лучшие агитаторы тт. Тихушин, Волков, Южаков и Пантелеев. К этой работе широко привлекаются комсомольцы-активисты. Комсомольцы тт. Королева и Полонец зарекомендовали себя хорошими агитаторами. Их с большим интересом слушают на десятидворках и на агитпунктах. Агитаторов всегда можно видеть в окружении избирателей.

На агитпункте можно прослушать не только интересную лекцию или доклад, но и просмотреть хороший кинофильм или

послушать концерт художественной самодеятельности. Здесь регулярно выходит стенная газета «Голос избирателя», часто проводятся вечера вопросов и ответов.

В настоящее время агитаторы знакомят избирателей с краткими биографиями кандидатов в депутаты тт. Бенедиктова и Киселевой.

Подходит к концу проверка списков. Мы уверены, что в день выборов — 16 марта все избиратели участка № 14 единодушно отдадут свои голоса за выдвинутых кандидатов, продемонстрируют свою сплоченность вокруг Коммунистической партии и Советского правительства.

У. ЖАНУПОВ,
бригадир заливщиков.

На совещании мастеров производственных участков

5 марта в красном уголке чугунолитейного цеха № 3 состоялось совещание мастеров производственных участков. С информацией «О ходе выполнения производственной программы марта и первого квартала» выступил начальник производства тов. Креч.

Тов. Креч рассказал о выполнении производственных заданий января и февраля и о работе завода в первых числах марта.

—Перед коллективом нашего завода стоит большая и серьезная задача по обеспечению несколько повышенной программы выпуска тракторов,—сказал тов. Креч.—Но эта программа выполняема. Необходимо только по-настоящему взяться за работу. Но некоторые руководители цехов из-за халатного отношения к исполнению своих служебных обязанностей срывают сборку моторов. Так, 4 марта была сорвана сборка тракторов ДТ-54 из-за того, что начальник метизного цеха тов. Розин и старший мастер тов. Глубоков не организовали подачу на сборку трубопроводов гидросистемы.

Руководители метизного цеха объяснили этот срыв тем, что, мол, в этот день не вышел на работу газосварщик и некому было сваривать трубки.

Необходимо с сегодняшнего дня организовать настойчивую борьбу за безусловное выполнение задания первого квартала и получить

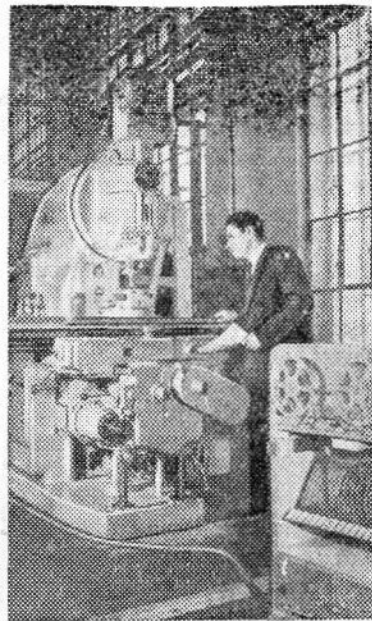
первое место в соревновании предприятий машиностроения Алтайского экономического района.

После информации тов. Креча слово взял старший мастер сварочного участка прессового цеха тов. Крендясев. Он рассказал о тех неполадках, которые мешают коллективу участка работать ритмично.

—В первое время, когда был организован участок,—говорит тов. Крендясев,—сварщики часто простаивали по вине руководителей прессового цеха. Теперь мы вынуждены простаивать из-за того, что цехи-поставщики неритмично подают детали.

Так, например, работа нашего участка ежедневно срывается из-за отсутствия пробочки с магнитиком (деталь 30-028). Пробочка изготавливается в автоматном цехе, а магнитики подвешиваются в моторном цехе. Почти каждый день тормозит нашу работу отсутствие детали 50-424 (горловина бака), которая изготавливается в механическом цехе № 2.

Я хочу обратить внимание руководителей завода, говорит тов. Крендясев, на недоработку, конструкции, которая резко снижает качество бачков гидросистемы. Недоработка заключается в том, что семь наименований деталей, из которых состоит бачок, изготовляются из различных сталей, что не дает возможности сварщи-



Москва. Коллектив завода «Станкоконструкция» в сотрудничестве с работниками экспериментального научно-исследовательского института машиностроения закончил сборку фрезерного станка модели 6Н13-ИР с цифровым программным управлением для трехкоординатной обработки изделий сложной формы.

Применение программного управления позволяет производить обработку изделий без наладки станка.

На снимке: конструктор, кандидат технических наук В. П. Ратмиров проверяет укомплектовку станка перед отправкой на Всемирную выставку в Брюссель.

Фото В. Янгова.

Фотохроника ТАСС.

ку доброкачественно приваривать их и в дальнейшем вызывает течь масла в бачке. Над этим вопросом конструкторам необходимо серьезно подумать и устранить все недостатки, мешающие нам ритмично работать.

Целый ряд недостатков в работе сварщиков вскрыл в своем выступлении старший мастер сборки тракторов ДТ-54 тракторосборочного цеха № 1 тов. Жгут. За последнее время резко понизилось количество деталей, поступающих на сборку, увеличилось количество рекламаций. Дирекции завода необходимо направить все технические силы на борьбу за повышение качества выпускаемой продукции.

Главный технолог завода тов. Дюфур обратил внимание мастеров на необходимость бережного отношения к станочному оборудованию, от которого во многом зависит выполнение производственной программы первого квартала.

На совещании мастеров выступило 10 человек. Было принято решение провести на всех производственных участках собрания, мобилизовать рабочих на безусловное выполнение производственных планов марта и первого квартала.

В. РОМАНЕНКО.

Лекция в заводском клубе

В клубе нашего завода 10 марта состоялась публичная лекция главного архитектора города тов. Дидрихса: «Перспективы развития города Рубцовска». Лектор подробно рассказал о строительстве в городе новых предприятий, в том числе завода запасных частей, мясокомбината, хлебозавода, о намечаемых работах по дальнейшему благоустройству города, строительству жилья и культурно-бытовых учреждений.

Лекция вызвала большой интерес.

После лекции состоялся просмотр документальных кинофильмов.

Дружба со школьниками

Тесная дружба завязалась между учащимися начальной школы № 16 и комсомольцами первого чугунолитейного цеха. Пять комсомолок—Валя Ушакова, Тоня Корнеева, Валя Ведухина, Нина Коняева и Аня Тимченко назначены пионервожатыми в этой школе. Комсомольская организация цеха повседневно выкиает в жизнь школы.

22 февраля в красном уголке цеха было особенно оживленно. Пионеры и октябрята пришли в гости к своим шефам. Секретарь партбюро цеха тов. Назаров прочитал лекцию о 40-й годовщине Советской Армии. После лекции силами учащихся был дан концерт.

Ребята выпустили стенную газету «За учебу», в которой рассказано об учащихся, чьи родители работают в нашем цехе.

Коллектив чугунолитейщиков тепло встретил пионеров и горячо поблагодарил их за концерт. Затем ребятам был показан цех.

В. ВИЛЬКИН.

Чугунолитейный цех № 1.

Комиссия чугунолитейщиков за работой

Коллектив чугунолитейного цеха № 1 в проходящем сейчас на заводе общественном смотре повышения культуры производства и улучшения качества выпускаемой продукции занимает достойное место. За 25 дней смотра в цеховую комиссию поступило свыше 100 предложений от рабочих, мастеров и инженерно-технических работников. 81 предложение признано рациональным и принято к внедрению.

Цеховая комиссия, руководимая начальником цеха тов. Вербицким, проделала большую работу по сбору предложений. С целью лучшего контроля за работой участковых комиссий проведены четыре заседания цеховой комиссии, на которых были заслушаны отчеты председателей участковых комиссий. В цехе разработаны мероприятия, установлены сроки и ответственные лица за их выполнение.

Активное участие в смотре принял коллектив южного пролета (председатель комиссии тов. Кривошейцев). Много ценных предложений, направленных на улучшение качества продукции, подали в цеховую комиссию работники техотдела.

Кроме того, комсомольцы организовали специальную комиссию, которая следит за чистотой и порядком на производственных участках. Каждые 10 дней заполняется график чистоты.

Цеховая комиссия не только наметила мероприятия, но и осуществляет их. Так, 13 мероприятий уже внедрены в производство. В их числе много предложений по повышению культуры производства, улучшению качества продукции. Внедрение этих предложений дает цеху большую экономическую выгоду.

В. АЛЕКСАНДРОВ.

Работа была пущена на самотек

Общественный смотр приближается к концу. В эти дни цеховые комиссии по проведению смотра подводят итоги проделанной работы за истекший месяц.

При подведении итогов в автоматном цехе (председатель цеховой комиссии и. о. начальника цеха тов. Фунтиков) было вскрыто много серьезных недостатков, допущенных цеховой комиссией в период проведения смотра.

Так, на рассмотрение цеховой комиссии поступило от рабочих, наладчиков и мастеров 80 предложений, направленных на дальнейшее повышение культуры производства. Почти все эти предложения поступили в первые дни смотра от рабочих участка № 3, где старшим мастером тов. Бредихин.

А с таких больших участков, как участок автоматов (старший мастер тов. Владимиров) и участок № 2 (старший мастер тов. Диких), за весь период смотра в

цеховую комиссию не поступило ни одного предложения. На серьезное отношение старших мастеров тт. Владимиров и Диких к проведению общественного смотра своевременно обращала внимание тов. Фунтикова заводская газета «Боевой темп». Но ни тов. Фунтиков, ни другие члены цеховой комиссии не сделали для себя соответствующих выводов. Работа по проведению общественного смотра была пущена на самотек.

Поэтому не случайно из деятельности цеховой комиссии выпали вопросы улучшения качества продукции.

Заводская комиссия по проведению общественного смотра при подведении итогов работы цеховых комиссий должна строго осудить тех председателей комиссий, которые должным образом не организовали работу.

В. ГЛАЗОВ.

ТЕХНИЧЕСКАЯ СТРАНИЦА

Рационализаторы завода в борьбе за технический прогресс

Увеличение срока службы бобышки под стояк

При машинной формовке для удешевления получаемой отливки большое значение имеет долговечность модели, так как чем больше отливок заформовано с одной модели, тем дешевле стоимость отливки.

Слесарь-модельщик чугунолитейного цеха № 3 тов. Брагин предложил продлить срок службы стояка на моделях шестого литейного конвейера.

Условно-годовая экономия от внедрения данного предложения составляет свыше 60 тысяч рублей.

Коллектив модельно-опочного хозяйства чугунолитейного цеха № 3 внедрил предложение тов. Брагина и на моделях среднего литья.

До внедрения данного предложения бобышка под стояк изготавливалась вместе со шлакоуловителем из алюминия. Весь шлакоуловитель крепился к подмодельной плите шпильками. В бобышке сверлилось отверстие, в которое вворачивалась шпилька для центровки стояка. При встряхивании формы стояк, периодически действуя на бобышку, разбивал ее и преждевременно выводил из строя.

На снятие поломанной бобышки, на установку и подгонку к шлакоуловителю новой уходило много рабочего времени. Сейчас бобышка под стояк изготавливается отдельно от шлакоуловителя, вместе со шпилькой из стали внизу подмодельной плиты бобышка крепится гайкой.

Если раньше срок службы бобышки под стояк составлял 14—15 дней, то сейчас этот срок увеличился до 6 месяцев.

Электрик чугунолитейного цеха № 1 Федор Георгиевич Литвинцев относится к числу активных рационализаторов завода. Его предложения в основном направлены на экономию электроэнергии и материалов, а также на повышение культуры производства. Они отличаются новизной творческой мысли и дают значительный экономический эффект.

К наиболее эффективным относится предложение тов. Литвинцева по блокировке электромоторов с формовочными конвейерами. До данного предложения электромоторы и конвейеры включались самостоятельно. Это приводило к тому, что из-за халатности отдельных рабочих электромоторы часто работали вхолостую.

По предложению тов. Литвинцева электромоторы заблокированы с формовочными конвейерами. Условно-годовая экономия от внедренного рационализаторского предложения составила 14 тысяч рублей.

Не менее значительным оказалось и другое предложение тов. Литвинцева. Рабочие испытывали большие неудобства при выключении транспортеров, питающих миксеры формовочной земли. Дело в том, что при выходе из строя миксера транспортная лента продолжала заваливать его землей. Поэтому после устранения неполадок в миксере нужно было

ков по укладке рам на платформе рамы стали укладывать ярусами на месте изготовления, т. е. в тракторосборочном цехе. Внедренное мероприятие по погрузке тракторных рам новым способом позволило заводу из каждых двух вагонов высвободить один вагон для перевозки других грузов. Условно-годовая экономия от внедрения данного предложения составила 357 тысяч 930 рублей.

Сейчас тов. Смышляев работает над созданием оригинального приспособления для переноски железнодорожных рельсов. Конструируемое приспособление должно облегчить труд рабочих и исключить возможность травмирования при работе.

Александр Тимофеевич также готовит рационализаторское предложение по механическому подъему подвижного состава после схода его с железнодорожного пути.

Штамп для штамповки режущего инструмента

тратить много времени на его разгрузку и очистку.

А для отключения подачи земли в миксер требовалось отключить каждую ленту в отдельности, что связано с тратой рабочего времени и нарушением правил техники безопасности. Тов. Литвинцев предложил систему отключения транспортерных лент. При выходе миксера из строя реле системы лент автоматически, через стопорную кнопку, производит их отключение.

Внедрение этого мероприятия позволило резко сократить непроизводительное расходование рабочего времени на очистку миксе-

ра и отключение транспортерных лент, повысило культуру производства, а также дало возможность выполнять правила техники безопасности.

Вместе с другими электриками тов. Литвинцев предложил и изготовил собственными силами контроллеры из текстолита. Эти контроллеры более экономичны и удобны.

Это далеко не полный перечень предложений рационализатора Ф. Г. Литвинцева. Сейчас тов. Литвинцев в честь выборов в Верховный Совет СССР изыскивает новые скрытые резервы производства.

Рационализатор инженер А. Т. Смышляев

Александр Тимофеевич Смышляев работает на заводе с начала его пуска. Это квалифицированный инженер-конструктор, хорошо знающий транспортное дело. Творческое отношение к труду, стремление механизировать погрузочные работы, повысить культуру производства поставили тов. Смышляева в ряды активных борцов за технический прогресс на заводе.

Так, по его предложению была произведена реконструкция освещения западной стороны погрузочной тракторной площадки.

Осветительные точки сейчас питаются не от оголенной наружной электропроводки, а от подземного кабеля. Это намного облегчило работу крановщиков и исключило возможность замыкания электропроводки стрелами кранов.

Тов. Смышляев также предложил внедрить приспособление для обточки бандажей колесных пар паровоза серии «9П».

На заводе ежедневно под погрузкой находится значительное количество железнодорожных вагонов. Неполное их использование приносит большие потери государственных средств. Внедренное в производство рационализаторское предложение Александра Тимофе-

евича Смышляева направлено на полное использование вагонов по габаритным размерам и весу.

Ранее тракторные рамы грузились на пол платформы по две



штуки с зазором между ними около метра. Всего грузили 6 рам с общим весом, примерно, 3 тонны.

Измерив длину и ширину платформы, тов. Смышляев предложил грузить рамы в длину по 3 штуки в 4 ряда вплотную, без выхода за габариты подвижного состава. Новая схема погрузки рам была утверждена в I отделении Туркестано-Сибирской железной дороги.

Для облегчения труда грузчи-

производству, механической обработке металлов.

В информационно-техническом листке «Использование пневматических силовых головок для модернизации имеющихся приспособлений» описывается опыт завода «Экономайзер» по внедрению универсальной пневматической силовой головки. Эта головка позволяет модернизировать существующие конструкции приспособлений так, чтобы применять пневматические зажимы путем переделки только отдельных деталей в зажимных узлах.

Новые материалы ленинградского Дома научно-технической пропаганды

В техническую библиотеку и ее филиал на заводе поступила первая партия информационно-технических листов из ленинградского Дома научно-технической пропаганды в счет подписки на 1958 год.

Из серии «Контроль качества продукции» получены следующие брошюры:

Универсальный трехкоординатный измерительный прибор. Приспособления, применяемые в измерительной практике Кировского завода. Самоцентрирующий патрон и оптическая делительная головка.

Из серии «Модернизация и ре-

монт оборудования» получен ряд брошюр, среди них: Опыт применения текстолитовых уплотнительных колец в станках, компрессорах и молотах. Станок для точной заточки сверл малых диаметров. Балансировочный механизм для шлифовальных кругов и другие.

Из серии «Автоматизация производственных процессов» поступила брошюра: Полуавтомат с фотоэлектрическим устройством для точной доводки наружных поверхностей деталей.

Поступили также брошюры по холодной штамповке, литейному

Изыскивать скрытые резервы производства

Штамп для штамповки режущего инструмента

В настоящее время известен целый ряд способов экономии быстрорежущей инструментальной стали: применение сборной режущей инструмента, сварного инструмента и наварного быстрорежущей стали.

Другим не менее эффективным способом экономии быстрорежущей стали является применение штампованных заготовок, приближающих заготовку к исходным размерам и форме изделия. Это дает возможность резко сократить время на механическую обработку.

Для получения заготовок в инструментальном цехе спроектированы и внедрены в производство специальные, очень простые и нетрудоемкие в изготовлении штампы. Фрезы штампуются в виде дисков толщиной 5—20 мм с припуском на сторону 1,5—2 мм.

Исходной заготовкой под штамповку является прутковый материал быстрорежущей стали ф 30—40 мм, разрезка которого производится на прессе штампом. Это дает возможность экономить быстрорежущую сталь. Так, при разрезке прутка на заготовки резцом и ножевым полотном ширина ряда равна 3—5 мм, что составляет на средний размер изделия ф 60, отходы в виде стружки по весу на штуку изделия составляют 130 граммов, что стоит 1 рубль 30 копеек, при средней стоимости быстрорежущей стали в 10 рублей килограмм. Резко сокращается время на порезку заготовок—от 2,04 минуты до 0,45 минуты на единицу изделия, т. е. примерно в четыре раза.

Кроме того, инструмент, изготовленный из ковanej стали, имеет большую стойкость.

Полученные заготовки штамповкой подвергаются отжигу для снятия напряжения и придания им твердости, необходимой для механической обработки. Особенно эффективным является штамповка долбяков, позволяющая оставить припуск по 2 мм на товарную обработку.

Заготовка долбяка штампуются в двух штампах. Один штамп (рис. 1) предназначен для штамповки, т. е. для получения формы долбяка. Здесь создается уг-

лон по наружному диаметру и передней грани и создается углубление со стороны режущей части. Другой штамп (рис. 2) предназначен для пробивки отверстия в заготовке для предотвращения ее изгиба. В процессе пробивки отверстия в штампе предусмотрена направляющая втулка, которая в момент опускания пуансона воспринимает удар боя молота и правит заготовку.

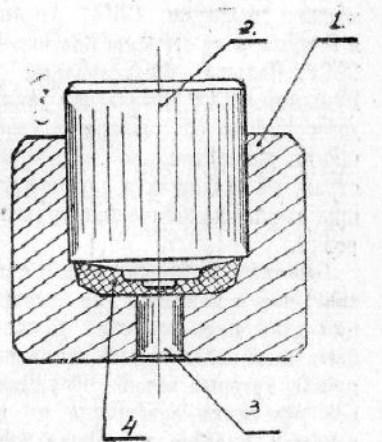


Рис. 1.

ШТАМП ДЛЯ ШТАМПОВКИ ДОЛБЯКОВ

1. Матрица ст. 50
2. Пуансон ст. 50
3. Пробка ст. 50
4. Деталь (поковка)

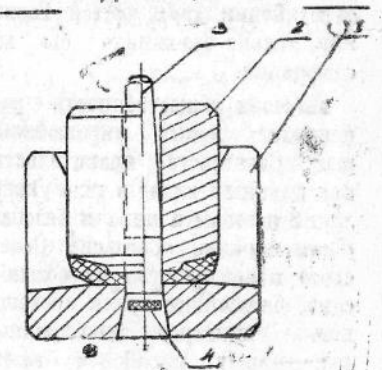


Рис. 2.

ШТАМП ДЛЯ ПРОБИВКИ ОТВЕРСТИЯ

1. Матрица ст. 50
2. Направляющая втулка ст. 50
3. Пуансон ст. 50
4. Высечка

Внедрение данной технологии получения заготовок резко сократило трудоемкость изготовления примерно на 20—30 процентов по сравнению с изготовлением инструмента из проката.

Международный обзор

НОВЫЙ ШАГ К ОСЛАБЛЕНИЮ МЕЖДУНАРОДНОЙ НАПРЯЖЕННОСТИ

Советский Союз предпринял новый важный шаг, направленный на ослабление международной напряженности и урегулирование важнейших вопросов современности. Идя навстречу пожеланиям западных держав, правительство нашей страны согласилось на проведение совещания министров иностранных дел с целью подготовки встречи глав правительств государств Востока и Запада.

В письме министра иностранных дел СССР А. А. Громыко, врученном 1 марта министру иностранных дел Франции К. Пино, говорится, что Советское правительство, стремясь к достижению договоренности о скорейшем созыве совещания руководящих деятелей государств на высоком уровне, выражает свое согласие на проведение в ближайшее время совещания министров иностранных дел, которое разработало бы повестку дня и определило бы состав участников совещания глав правительств. По мнению Советского правительства, министрам иностранных дел следовало бы собраться в апреле в Женеве с тем, чтобы совещание глав правительств состоялось в июне этого года. Советское правительство считает, что состав участников обоих совещаний должен быть определен на равных началах, т. е. чтобы со стороны Запада в нем участвовали, например, Франция, США, Англия и Италия, а со стороны Востока — СССР, Польша, Чехословакия и Румыния. СССР предлагает также договориться об участии в совещании дополнительно некоторых стран, не входящих в существующие военно-политические группировки.

Советское правительство считает, что в повестку дня совещания глав правительств должны быть включены только такие вопросы, которые готовы обсуждать все участники совещания и по которым имеется известная уверенность в возможности достижения соглашения. Естественно, что обсуждение вопросов, на взаимоприемлемое решение которых сейчас нельзя рассчитывать в силу больших различий во взглядах держав, например, вопроса об объединении двух частей Германии, только осложнило бы ход совещания.

Мировая общественность расценивает новый миролюбивый шаг Советского правительства как крупный вклад в дело укрепления всеобщего мира и безопасности народов. «Согласие Советского правительства на созыв в самое ближайшее время совещания министров иностранных дел», — пишет китайская газета «Женьминьжибао», «сводит на нет все проволочки западных государств, связывающих совещание глав правительств с совещанием министров иностранных дел». «Поставлена новая веха на пути к совещанию в верхах», — пишет о новом советском предложении французская газета «Популяр де Пари».

Одобрив советскую позицию, зарубежная общественность на-

стывает на скорейшей встрече руководителей стран Востока и Запада. Несмотря на это, правящие круги на Западе, как видно из последних сообщений, выскизывают новые отговорки, пытаются не допустить и оттянуть на неопределенное время созыв совещания глав правительств.

СВИДЕТЕЛЬСТВО МОЩИ КОЛХОЗНОГО СТРОЯ

Постановление Пленума ЦК КПСС и тезисы доклада тов. Н. С. Хрущева о дальнейшем развитии колхозного строя и реорганизации машинно-тракторных станций вызвали большой интерес за рубежом нашей Родины. В этих документах многие органы иностранной печати видят важный шаг на пути дальнейшего развития социалистического сельского хозяйства СССР и создания обилия продовольствия для населения. «Создание условий для укрепления и развития в СССР колхозной собственности», — пишет китайская газета «Бэйцзинжибао» ускорит движение советского общества к коммунизму». Советский Союз, отмечает суданская

газета «Ар-рай аль-амм», находится на пути к тому, чтобы догнать и превзойти США по производству масла, молока и мяса на душу населения.

Практическое осуществление исторического решения февральского Пленума ЦК КПСС обеспечит дальнейший расцвет жизни советского крестьянства. Отмечая это, вице-президент Чехословацкой академии сельскохозяйственных наук академик И. Котяко заявил, что «реорганизация МТС, как и ряд других мероприятий по развитию экономики СССР, является образцом творческого применения ленинизма». Югославская газета «Борба» пишет, что новые мероприятия в развитии советского сельского хозяйства представляют собой крупное событие, которое поднимет на еще более высокий уровень всю хозяйственную жизнь Советского Союза. Албанская газета «Бакшими» подчеркивает: «Чем могущественнее будет Советский Союз, тем сильнее станет социалистический лагерь, тем прочнее будет мир во всем мире».

С. GERMAN.

В. ЧИВИЛИХИН.

Здравствуйте, мама!

Хватит, Анна Константиновна! Надежды больше нет. Я так переводилась, пока ждала письма из Тбилиси, что думала — заболела на нервной почве».

Затем новое письмо: «Благодарю вас, Анна Константиновна, за совет и поддержку. Я и сама уже продолжаю искать. Прислал мне письмо один парень, который нашел свою мать через 15 лет, уже под другой фамилией. Если будете в библиотеке, посмотрите подшивку «Правды». В номере от 28 декабря 1956 года есть заметка «После долгих лет разлуки». Там его снимок с матерью. Чудом нашел свою мать, а сейчас пишет мне: «Искать — и не сдаваться!». Смешной. Подбодряет, наивно верит в мой успех. Но все же поддержка товарища по несчастью подействовала на меня — снова пишу, ишу, хотя точно знаю, что придет тот же опровергавший мне ответ: «Сведения для розысков недостаточны».

«Поиски безуспешны, как всегда», — писала Мила через три месяца. — Сейчас меня отправили с завода в дом отдыха. Отдыхаю средне. Я вам, кажется, сообщила, что 26 мая 1957 года в газете «Красная звезда» была коротко рассказана моя история. И вот, Анна Константиновна, мне переслали сюда, в дом отдыха, письмо в редакцию какой-то Боровиковой Марии Максимовны. Она пишет, что в начале войны работала в военном госпитале в Перемышле. Была ранена и эвакуирована в тыл для лечения. В городе остались два сына — Борис, Юрий и дочь — Эмилия Васильевна Минникова. Так вот, Анна Константиновна, эта женщина думает, что я ее дочь. Я, конечно, ей описала все, но едва ли это моя мама. Как же тогда это произошло — я не Якубовская, не Милевская, даже не Боровикова, а какая-то Минникова. Новое имя еще — Эмилия. Сходится только отчество, но вы же знаете, что я взяла отчество Васильевна в честь отца Нины Щербы, расстрелянного фашистами. Кроме того, все меня

Окончание. Начало в №№ 20—29 «Боевого темпа».

всегда считали то полькой, то украинкой, а по письму этой гражданки выходит, что я русская, да и еще родилась — где бы вы думали? — на Алтае. В общем, у меня надежды нету...»

А следом пришло ликующее письмо: «Дорогая Анна Константиновна! Нахожусь словно в сказочном сне! После долгих и упорных поисков, всегда оканчивавшихся для меня неудачно, я нашла свою родную маму. Это все же она писала в редакцию. Мне прислали в дом отдыха телеграмму с завода, что она едет. Я — туда. Встречать ее вместе со мной вышел весь поселок, много людей. Сходит с львовского поезда одна маленькая женщина. А я смотрю — может, еще кто-нибудь сойдет, думая, что моя мама высокая, полная, солидная. А эта женщина подходит ближе и бросается сразу ко мне. Я посмотрела на ее лицо и узнала свою маму. Я реву, она тоже, и все вокруг с нами. Обнимаю ее, а сама боюсь — не дай бог, с ней что-нибудь случится. Потом мы сразу в Добросин. Захожу в комнату, поднимается здоровенный детина — это мой брат Борис. А Юрий, мама говорит, еще больше. Пишем командиру части, чтобы его отпустили на побывку. В Добросине говорят про нас — большие дети маленькой мамы. Подумать только — шестнадцать лет разлуки и жили друг от друга в пяти часах езды! Нет сейчас на свете человека счастливее меня!»

Потом Эмилия Минникова прислала Анне Константиновне фотографию, написав на обороте: «Я смеюсь, потому что счастлива». И письмо на украинском языке (Мила всегда была такая — писала, то по-русски, то по-украински): «До цього я була щаслива тим, що живу на рідній землі і маю вас. Віднині у мене три мами — рідна, Вітчизна і ви, моя дорога, незабутня Ганно Константиновно. В тяжкі роки ви не кинули нас, сиріт, ви поєднали в собі любов, ласку і мужність всіх трьох мам...»

Еще один список

ПО-ПРЕЖНЕМУ Анна Константиновна Жованки среди детворы. В бах-

мачской средней школе № 49, где кстати, продолжает учительствовать Эмилия Потопнова Борисенко, ее избрали заместителем председателя родительского комитета. Там у нее много маленьких друзей. На своей улице Анна Константиновна организовала кружок «умелые руки», в котором занимаются десять девочек. Этим летом заметила, что соседские мальчишки-первоклассники таскают с платформ уголь, продают его, играют в орлянку, курят, хулиганят. По просьбе их родителей Анна Константиновна написала письмо секретарю Новгород-Северского райкома партии Николаю Ефимовичу Прусакову — мужу Валентины Тихоновны, — с просьбой определить ребят в тамашний интернат. Она знала, что он не такой человек, который может в этом отказать...

Эмилия Минникова (Миля). Работает сменным химиком на рафинадном заводе в Шепетовке. На днях, проездом в командировку на Урал, забегала в редакцию «Комсомольской правды». Веселая, счастливая. Говорит, что довольна жизнью, хотя работы завалились — «дыхнуть некогда».

Вячеслав Щерба. Живет в Харькове. После детдома окончил ремесленное училище. Отслужив действительную, работает столяром на заводе имени Малышева.

Нина Щерба. Окончила в прошлом году Харьковский библиотечный институт. Получила назначение в Киев. Работает в библиотеке.

Александр Щерба. Закончил Крелевецкий промышленный техникум, работает.

Слава Мирошкин. Офицер Советской Армии.

Анатолий Листопадов. Тоже служит. Сержант.

Станислав Григорцевич. Работает на кожевенном заводе в Чернигове.

Людмила Косякевич. Учится на третьем курсе Московского медицинского института.

Сталина Косякевич. Так же как и сестра, золотая медалистка. Учится на первом курсе факультета журналистики Московского государственного университета. Недавно успешно

Расовая дискриминация в США



Борьба американских негров за свои права принимает в США самые различные формы.

На снимке: по улицам города Монтгомери (штат Алабама) идут пешком на работу негритянские женщины. Протестуя против выделения в городских автобусах особых мест «для цветных», негритянское население бойкотирует общественный транспорт.

Забастовка рабочих швейных фабрик

В семи штатах США — Нью-Йорк, Нью-Джерси, Коннектикут, Массачусетс, Пенсильвания, Род-Айленд и Делавер — началась все-

общая забастовка рабочих швейных фабрик и мастерских, занятых пошивом дамского платья. (ТАСС).

Документальная повесть

сдала свою первую сессию. Валя Черная. После ремесленного направления на текстильную фабрику в Серпухов. Коля Черный. Окончил техникум, работает.

Александр Хамов. Получил специальность в ремесленном. работает. Его брат Гриша еще в детстве, учится в школе.

Рая Бартош. В этом году заканчивает Кондровское медицинское училище. Ее брат Михаил после железнодорожного училища работает на станции Малоярославец.

Тамара Копель. Окончив Путивльский плодоовощной техникум, работает в Днепропетровске.

Нина «Бульба». Живет с матерью, которая после войны нашла ее в Борзнянском детском доме.

Шурик Неизвестный. Сейчас у него новое имя, другая фамилия и есть отчество. Живет в Сталино, в хорошей семье.

Тамара «Черноглазая» Учитель в одной из харьковских школ. Общественница, спортсменка, отличница, «тянет» на медаль. Тоже есть новое имя и фамилия.

Лида. Глухоту вылечить не удалось, по-прежнему ничего не слышит. Осталась работать при детском доме в Борзне Черниговской области. Очень любит детей, и дети ее тоже.

Олег Прусаков. Окончил физкультурный институт. Работает в Киеве, в ЦК комсомола Украины.

О Поле Иоффе, о Суходольских, трех братьях Пористых, Лорике Овчинникове и других точных сведений нет. Может быть, они сейчас отзываются?...

«Дорога Ганно Константиновна! — пишет в Бахмач на улице Войкова молодая учительница из Станиславской области. — Дети — це наше майбутнє, і не любити їх не можна. Але любов буває всяка. Ви любите дітей, як велика патріотка нашої Радянської Батьківщини. Хочеться прожити своє життя так, як ви — справжня мати-героїня».

Многие теперь знают ее: добрым слухом земля полнится. Но как было не рассказать о ней подробнее?!

...Простите нас, Анна Константиновна, что мы посыпали ваши раны солью воспоминаний. Здравствуйте долгие годы, мама! Низкий поклон вам за все!

Редактор А. ЕЛИСЕЕВА.